

mobiler Toilettenhänger 1:

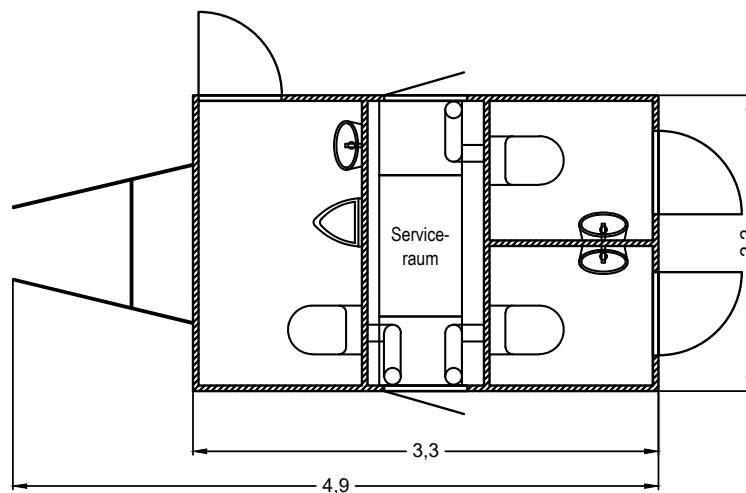
(4-5 Tage autark nutzbar bei normaler Teamstärke):



Ausstattung:

- Effektive Vakuumpumpe (je Spülung Verbrauch von nur 0,8 Liter Wasser!!)
- Durch zusätzlichen Batteriebetrieb auch ohne Stromversorgung zeitlich begrenzt nutzbar
- Autark nutzbar durch eingebauten Frischwasser- und Abwassertank
- Fassungsvermögen Frischwassertank: 450 Liter – Abwassertank: 400 Liter + 600 Liter
- Gasheizungen für autarken Einsatz auch ohne Stromanschluss
- Gemütlich eingerichtetes Herren- und Damenabteil
- Herrenabteil: 1x Toilette + 1x Pissoir / Damenabteil: 1x Toilette / Zusatzabteil: 1x Toilette
- LED-Beleuchtung sorgt für geringen Stromverbrauch

Grundriss:



Ab einer Außentemperatur von 4 Grad und niedriger ist der Mieter dazu verpflichtet, die Heizungen in der Toilette dauerhaft laufen zu lassen (auch nachts und an drehfreien Tagen, z.B.: Wochenende). Eventuelle Frostschäden und daraus resultierende Reparaturen gehen zu Lasten der Produktion. Bei Frostgefahr und Minustemperaturen kann die Toilette eventuell nicht mehr eingesetzt werden.

Gerne unterbreiten wir Ihnen ein unverbindliches Angebot!

-bei Langzeitmieten können selbstverständlich Wochenpauschalen vereinbart werden-